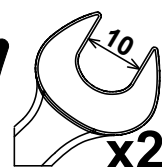
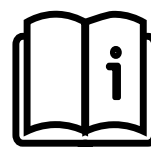
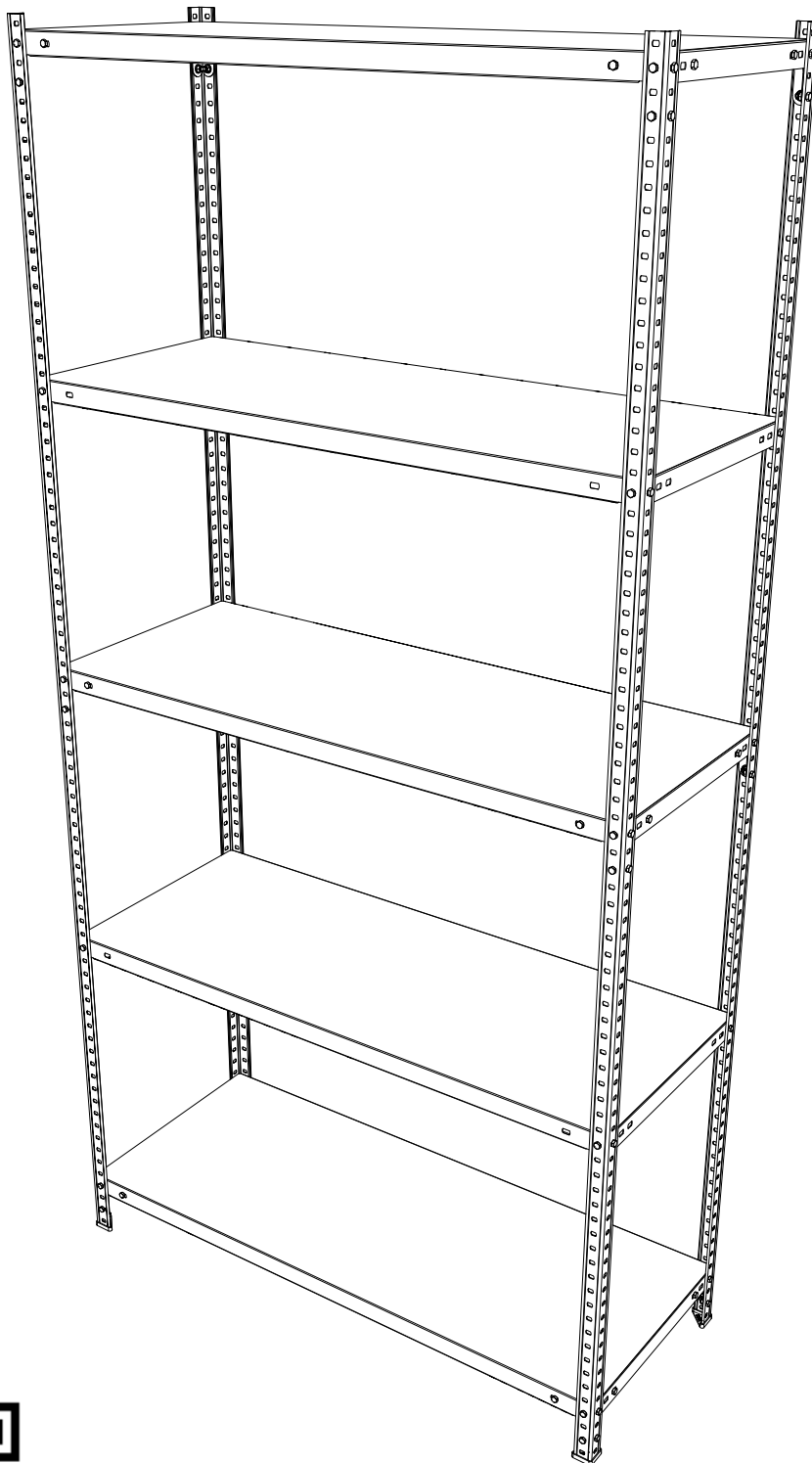


# MS Standart

ПРОМЕТ





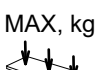



# ПАСПОРТ ИЗДЕЛИЯ



## 1. НАЗНАЧЕНИЕ

Стеллажи серии MS Standart предназначен для хранения документов и различных грузов в офисе, на складе, в архиве.

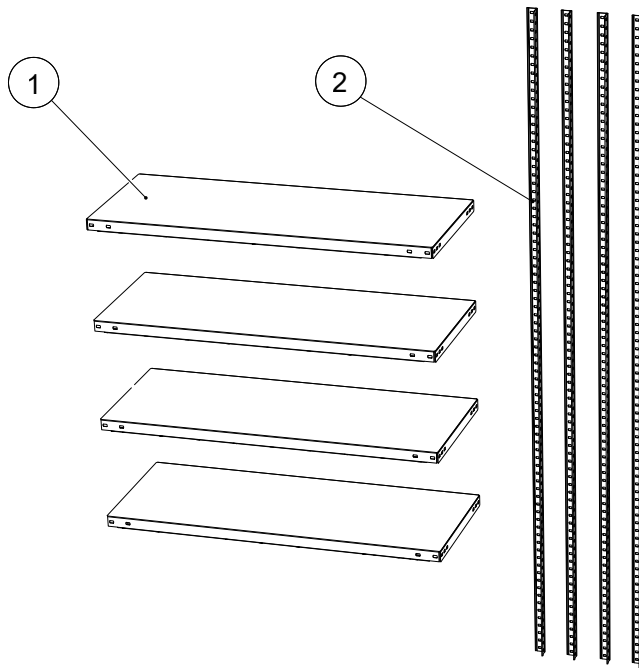
## 2. ТЕХНИЧЕСКИЕ ХАРАКТЕРИСТИКИ

Модель						
	mm	mm	mm	kg*		
MS Std 120x60x20/4	1200	600	200	6.6	100	500
MS Std 185x100x30/4	1850	1000	300	12.5	100	500
MS Std 185x100x40/4	1850	1000	400	13.8	100	500
MS Std 185x100x50/4	1850	1000	500	15.3	100	500
MS Std 185x100x60/4	1850	1000	600	18.3	100	500
MS Std 200x100x30/4	2000	1000	300	12.8	100	500
MS Std 200x100x40/4	2000	1000	400	14	100	500
MS Std 200x100x50/4	2000	1000	500	15.5	100	500
MS Std 200x100x60/4	2000	1000	600	18.3	100	500
MS Std 200x100x30/5	2000	1000	300	14.8	100	500
MS Std 200x100x40/5	2000	1000	400	16.5	100	500
MS Std 200x100x50/5	2000	1000	500	18.4	100	500
MS Std 200x100x60/5	2000	1000	600	22.2	100	500
MS Std 200x100x30/6	2000	1000	300	17	100	500
MS Std 200x100x40/6	2000	1000	400	19	100	500
MS Std 200x100x50/6	2000	1000	500	21.5	100	500
MS Std 200x100x60/6	2000	1000	600	25.8	100	500
MS Std 220x100x30/6	2200	1000	300	17.3	100	500
MS Std 220x100x40/6	2200	1000	400	19.5	100	500
MS Std 220x100x50/6	2200	1000	500	22	100	500
MS Std 220x100x60/6	2200	1000	600	26.2	100	500

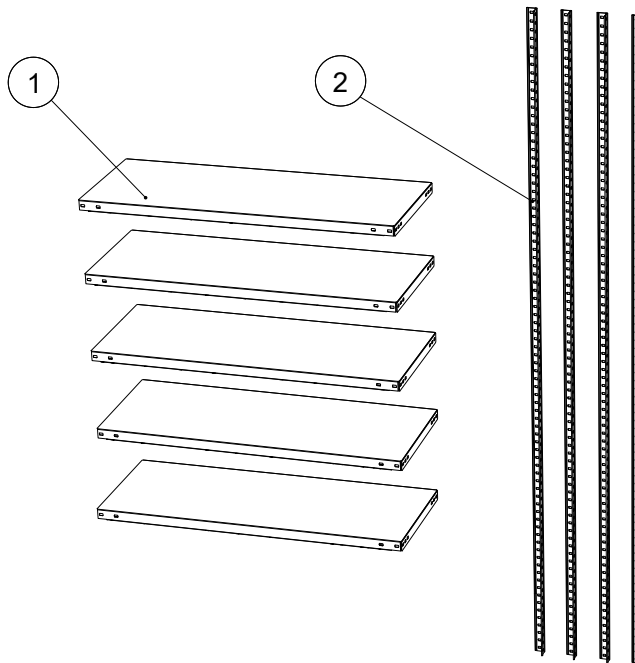
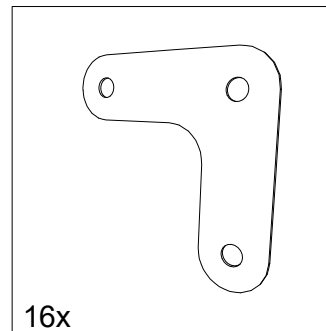
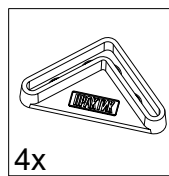
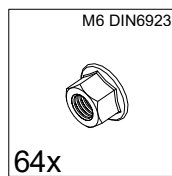
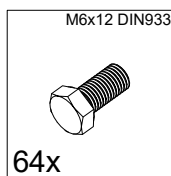
## 3. ОПЦИОНАЛЬНОЕ ОБОРУДОВАНИЕ (ПРИОБРЕТАЕТСЯ ОТДЕЛЬНО)

Разделитель MS MS 300/400/500/600		Боковая стенка MS 200X30/40/50/60	
Полка MS 100x30/40/50/60		T-усилитель (4 шт.)	
Экран WS-100 - 530299030407		Планка ограничительная MS-100 MS-30/40/50/60	
Задняя стенка MS 200X100		Ребро усиливающее MS-100	

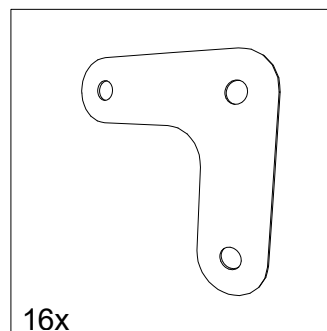
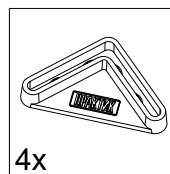
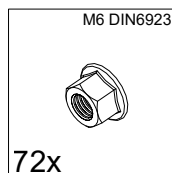
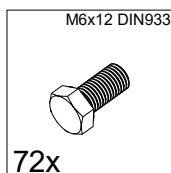
#### 4. КОМПЛЕКТ ПОСТАВКИ / ИНСТРУКЦИЯ ПО СБОРКЕ

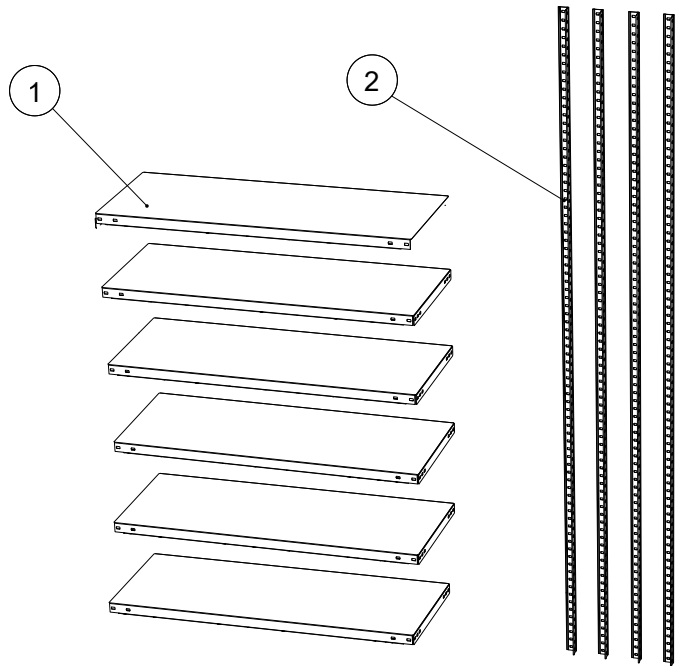


**MS Std 120x60x20/4**  
**MS Std 185x100x30/4**  
**MS Std 185x100x40/4**  
**MS Std 185x100x50/4**  
**MS Std 185x100x60/4**  
**MS Std 200x100x30/4**  
**MS Std 200x100x40/4**  
**MS Std 200x100x50/4**  
**MS Std 200x100x60/4**

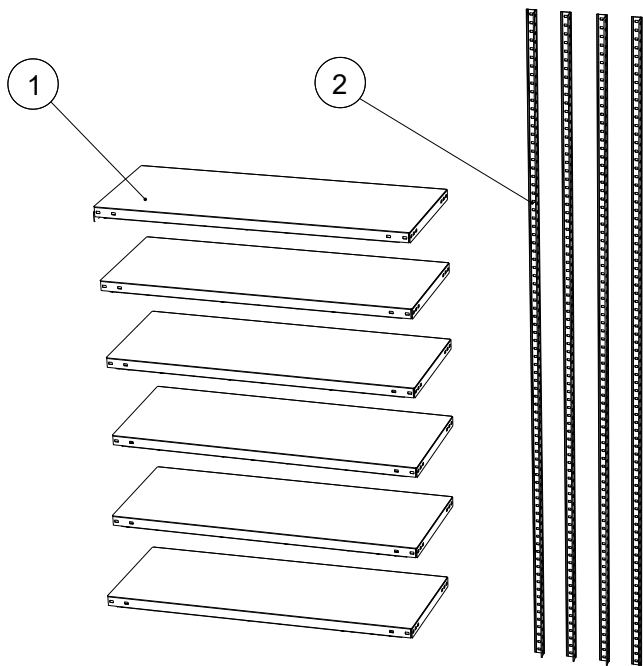
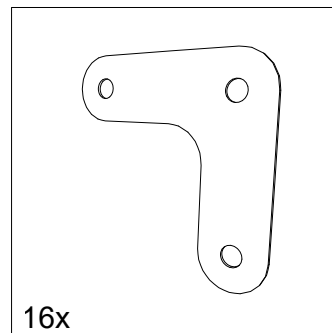
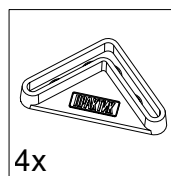
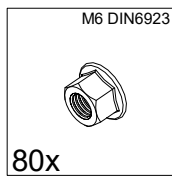
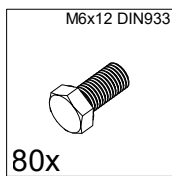


**MS Std 200x100x30/5**  
**MS Std 200x100x40/5**  
**MS Std 200x100x50/5**  
**MS Std 200x100x60/5**

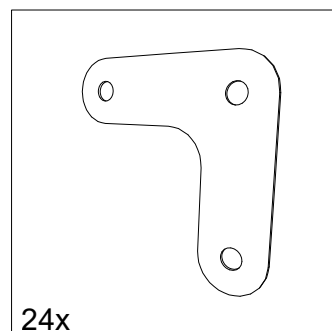
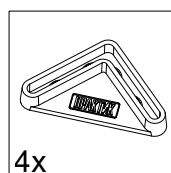
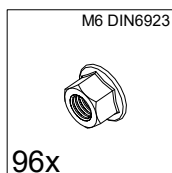
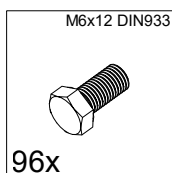




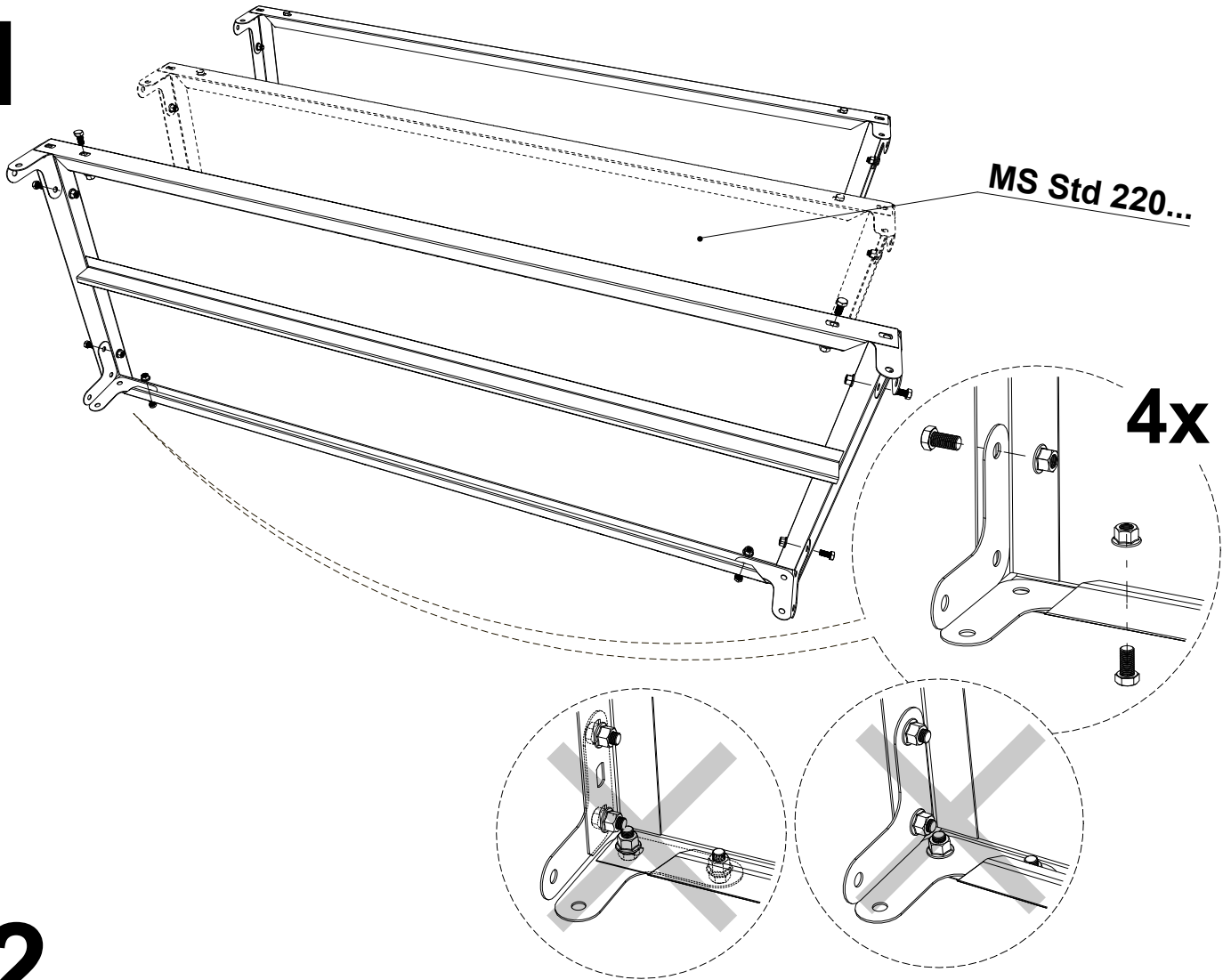
**MS Std 200x100x30/6**  
**MS Std 200x100x40/6**  
**MS Std 200x100x50/6**  
**MS Std 200x100x60/6**



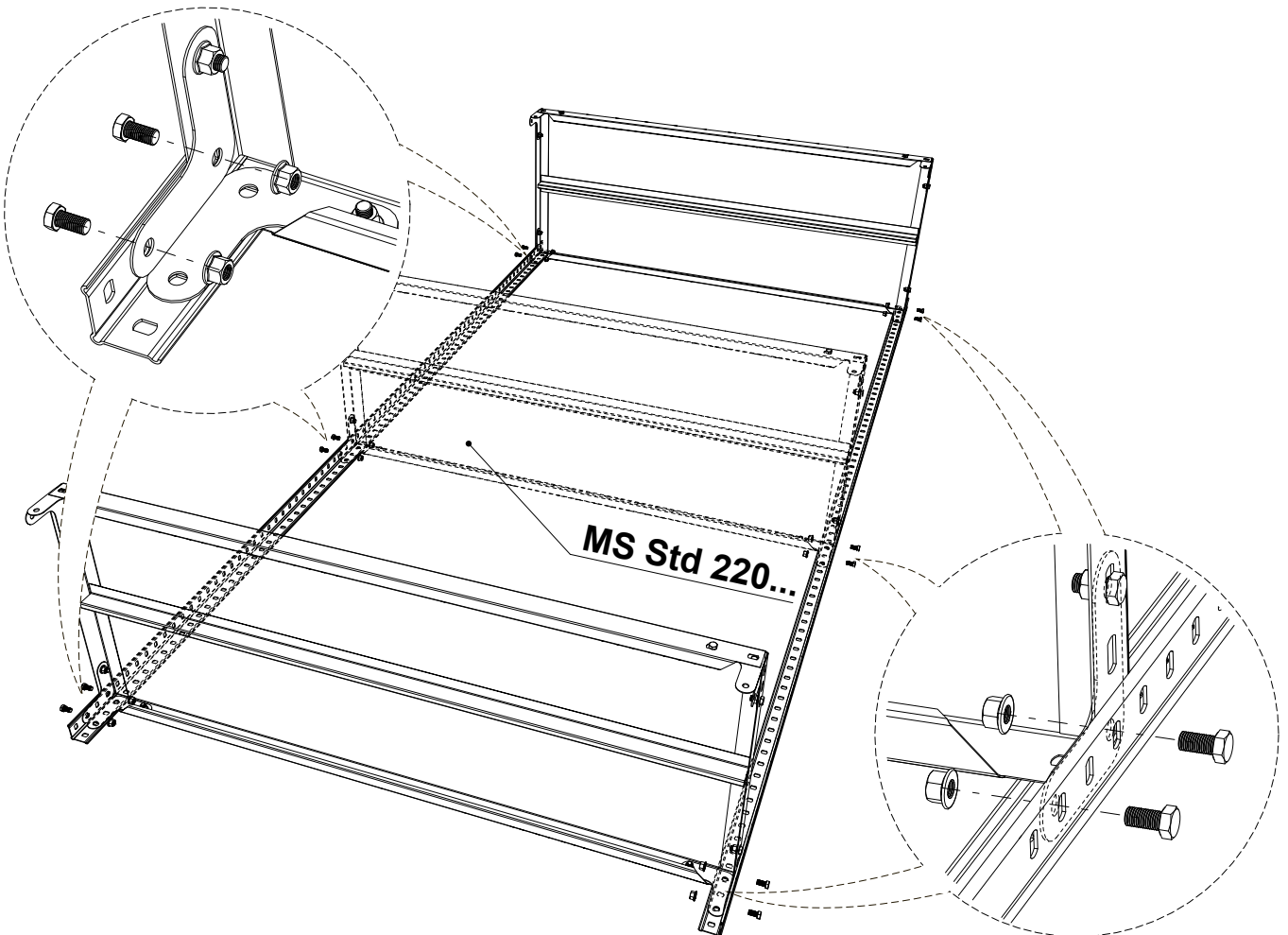
**MS Std 220x100x30/6**  
**MS Std 220x100x40/6**  
**MS Std 220x100x50/6**  
**MS Std 220x100x60/6**



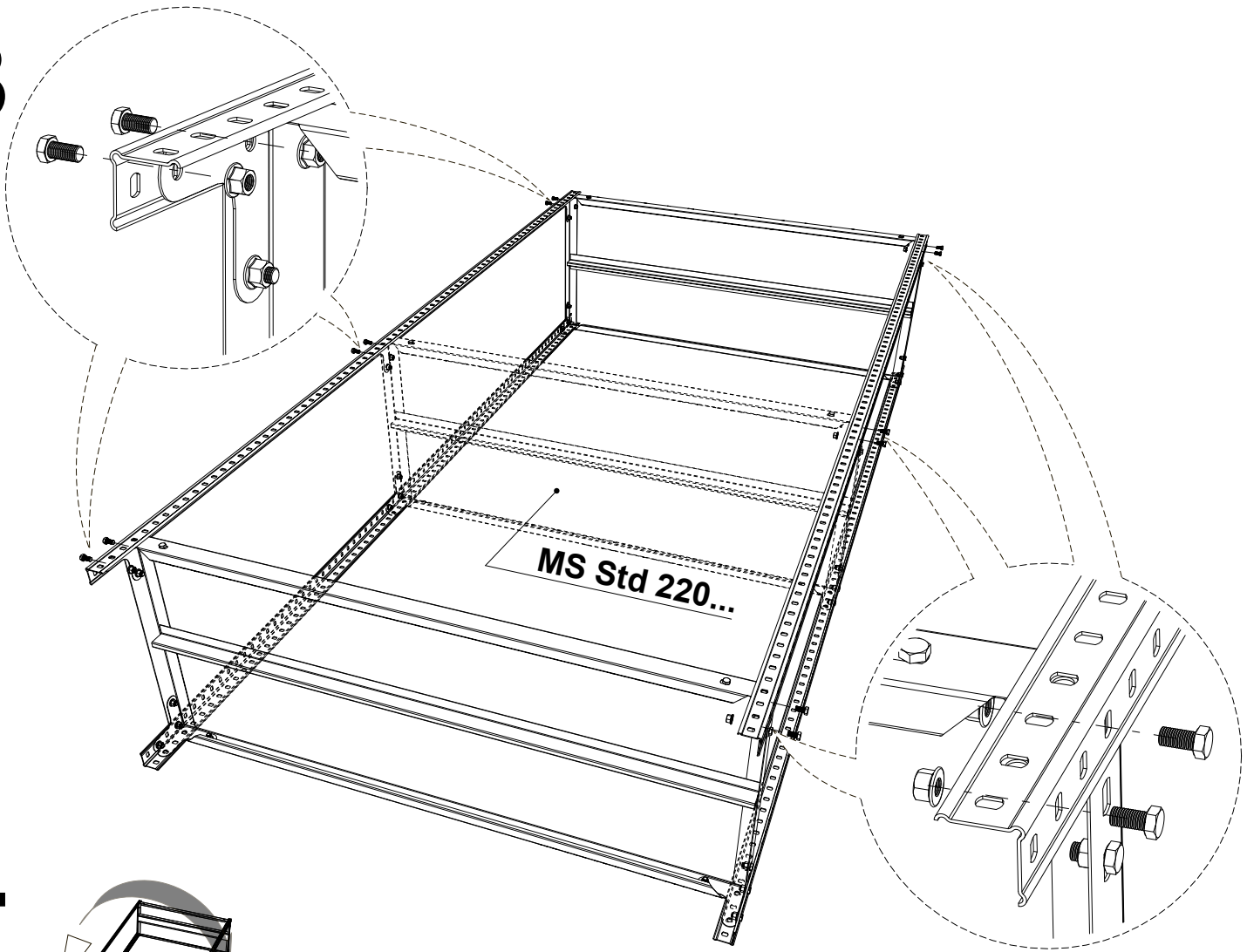
**1**



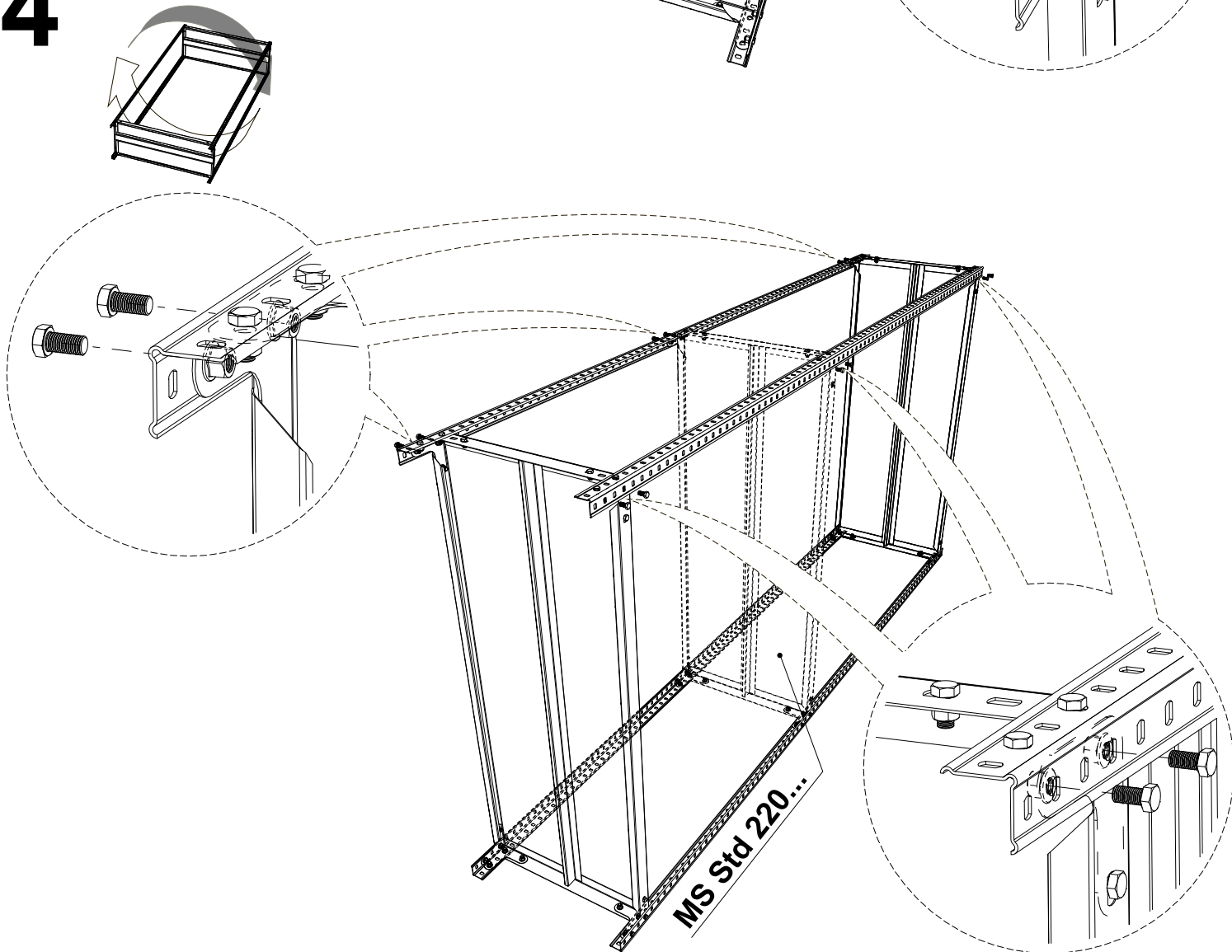
**2**



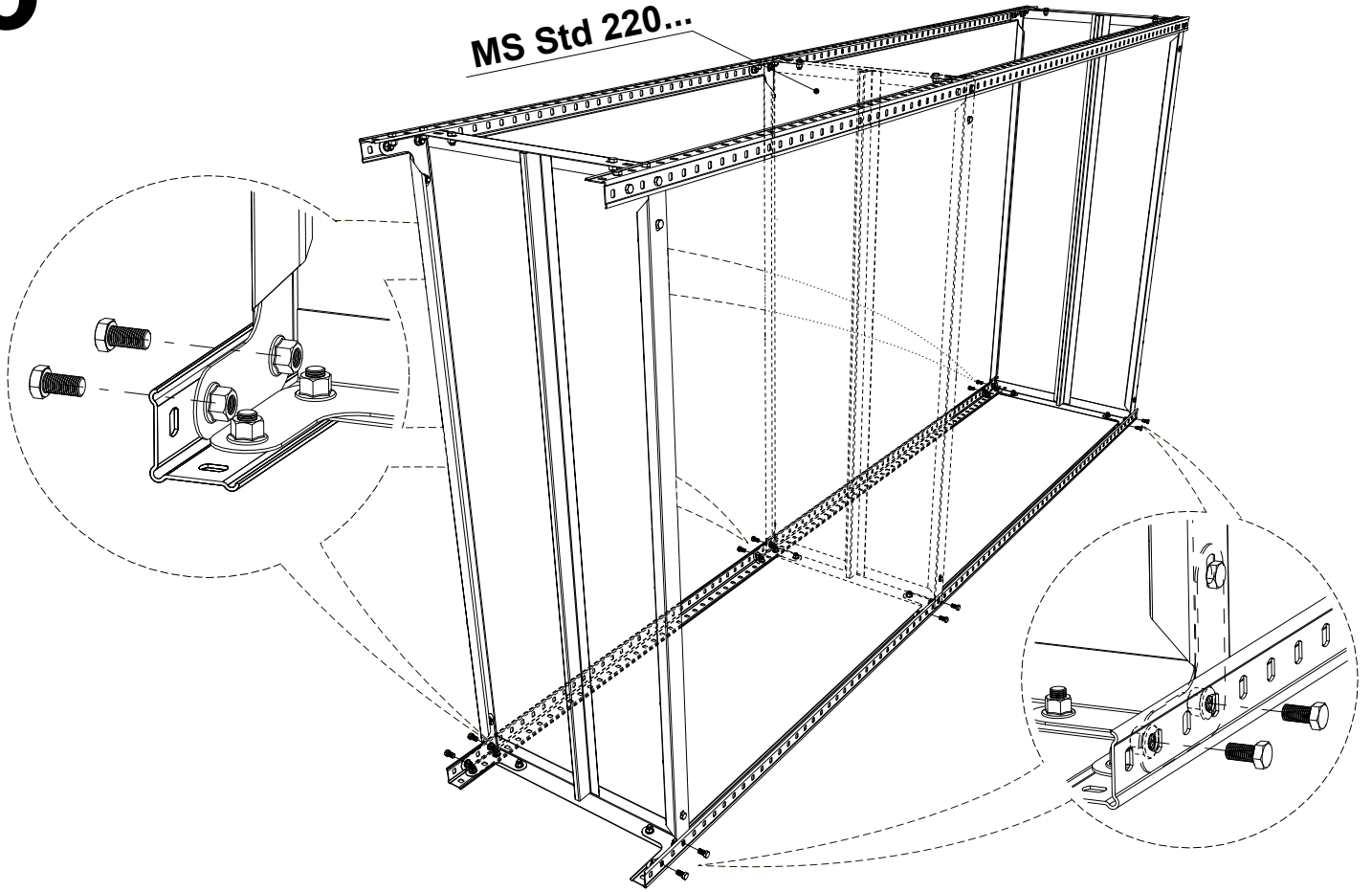
3



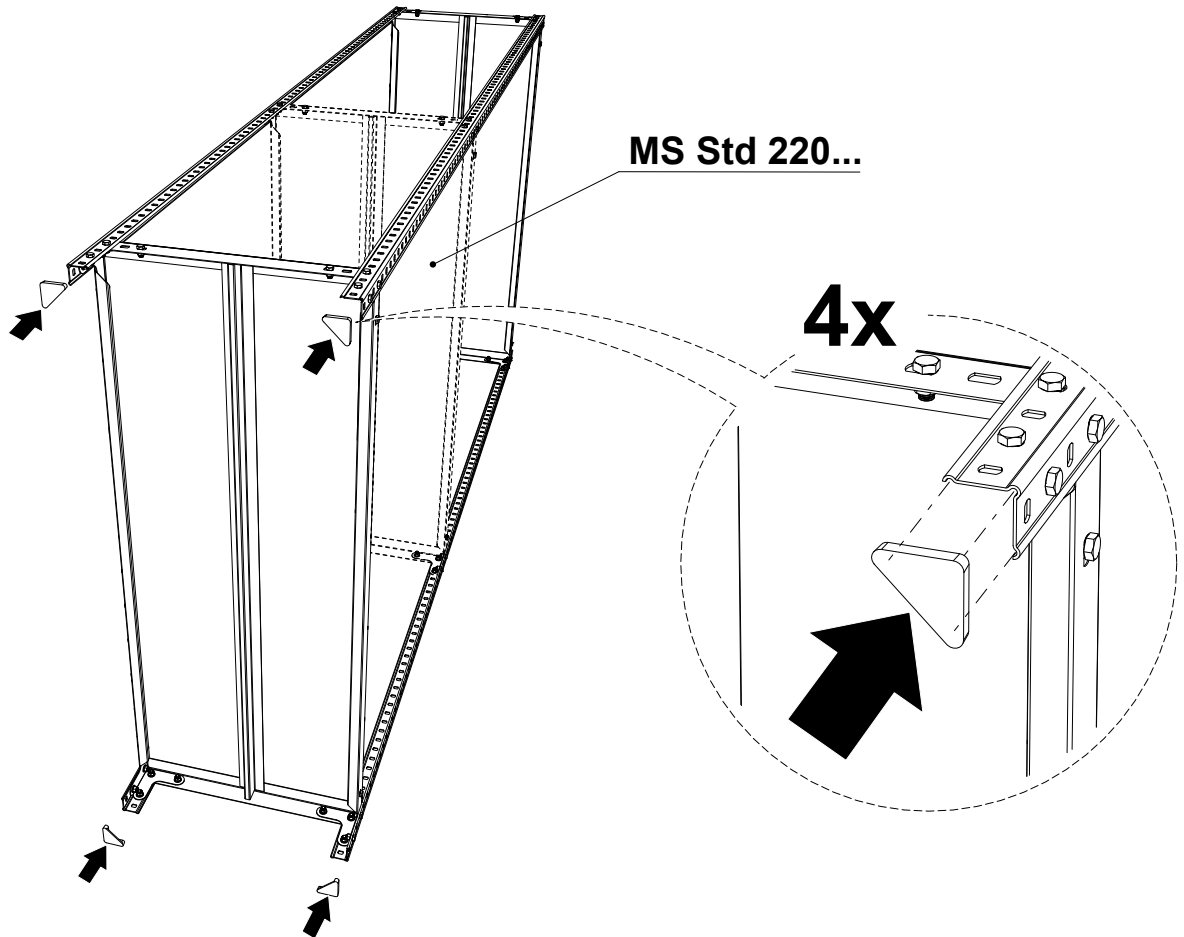
4



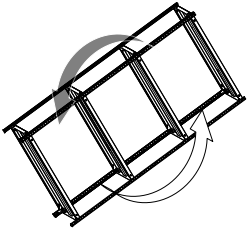
5



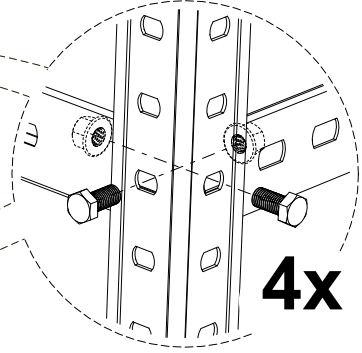
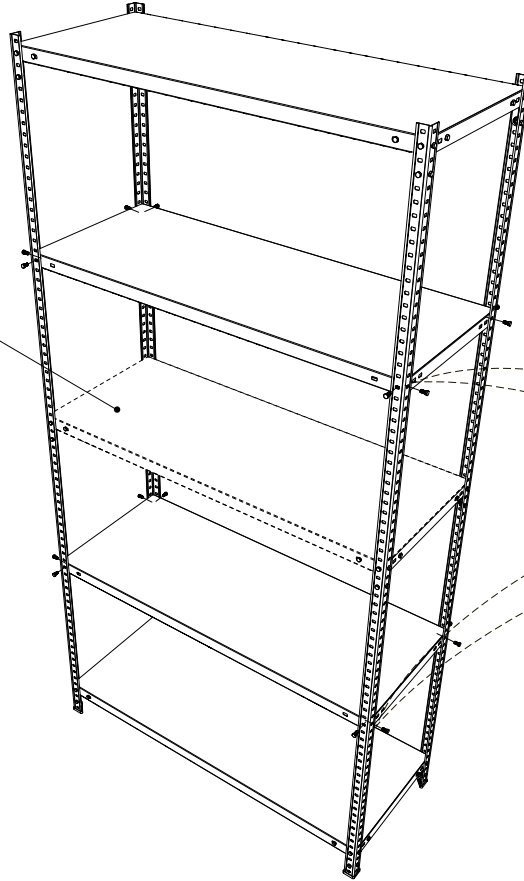
6



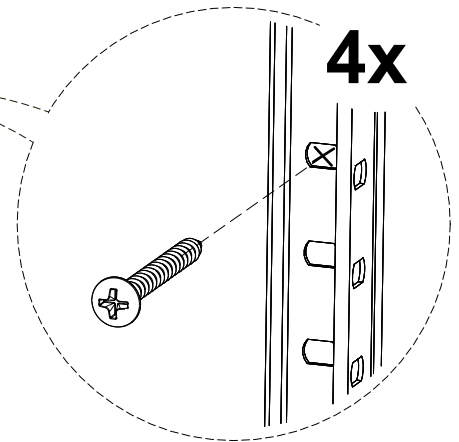
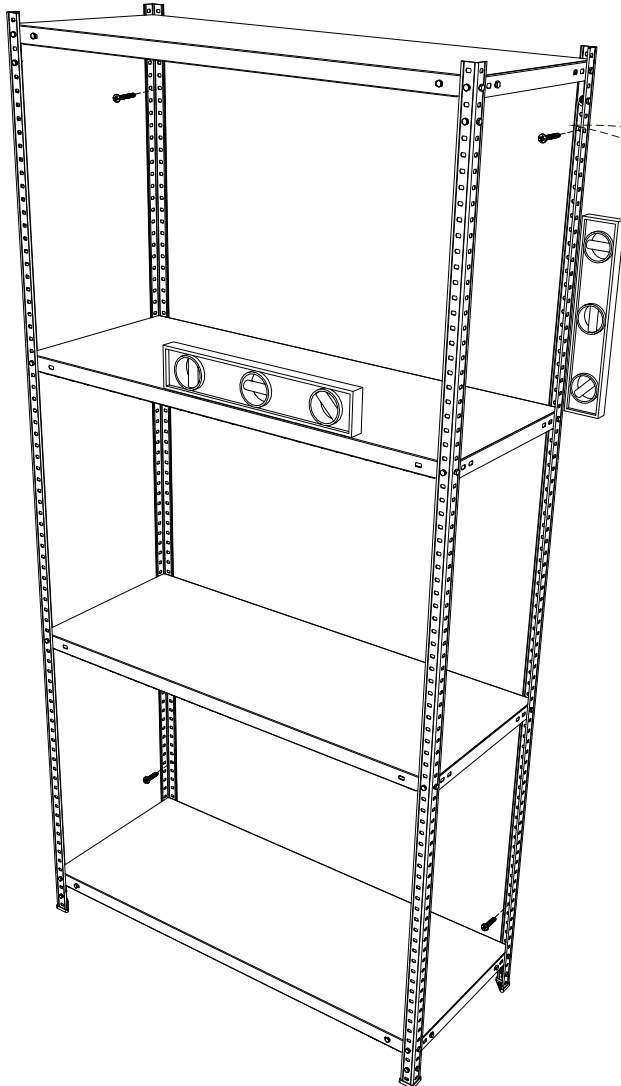
# 7



MS Std 220...

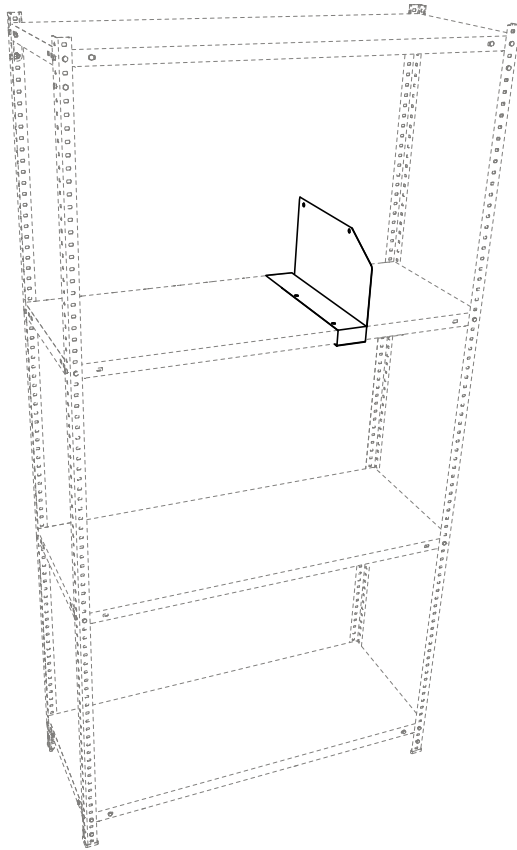


# 8

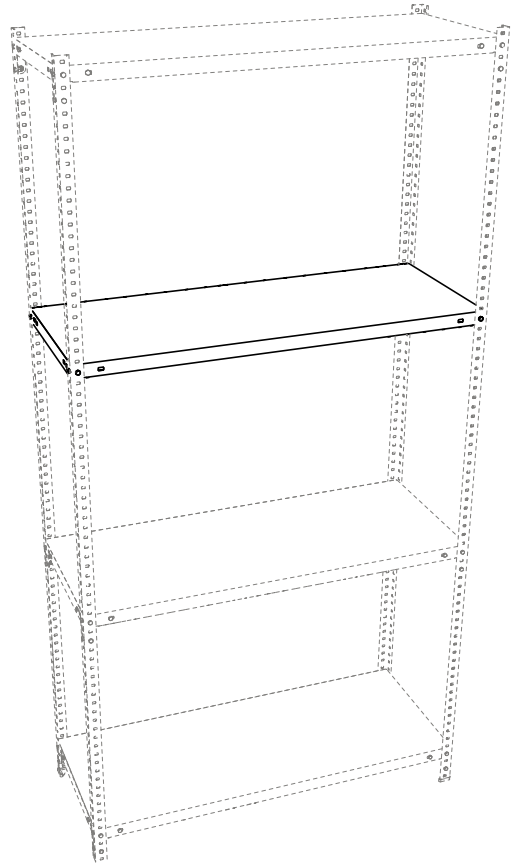




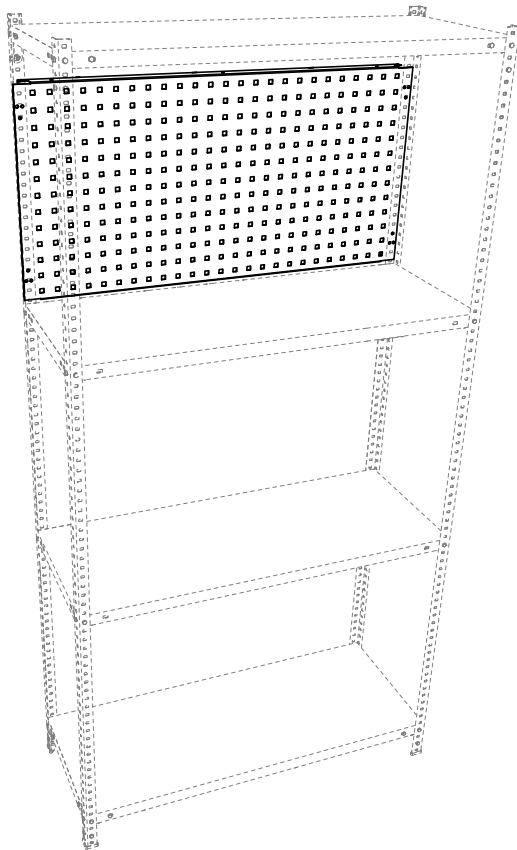
# 9\*



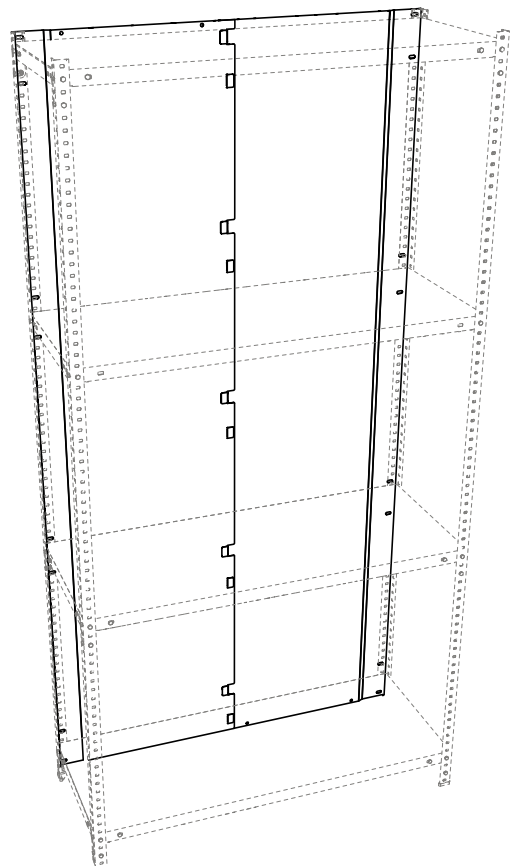
# 10\*



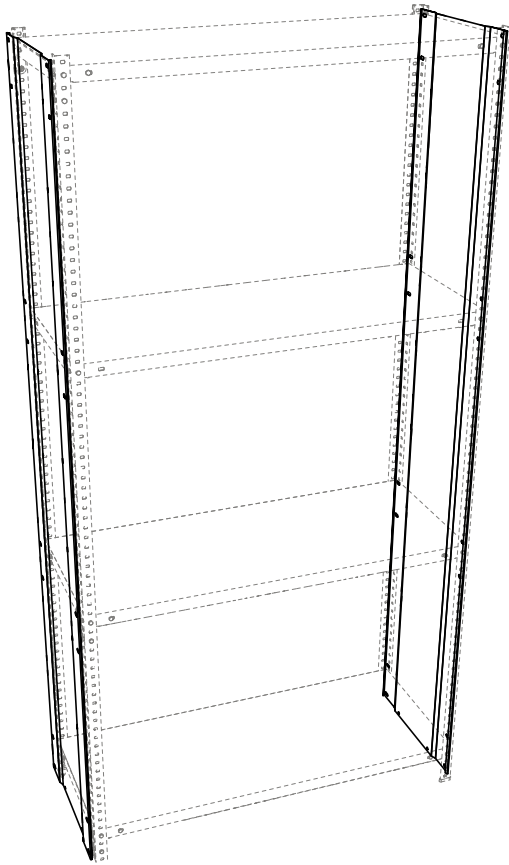
# 11\*



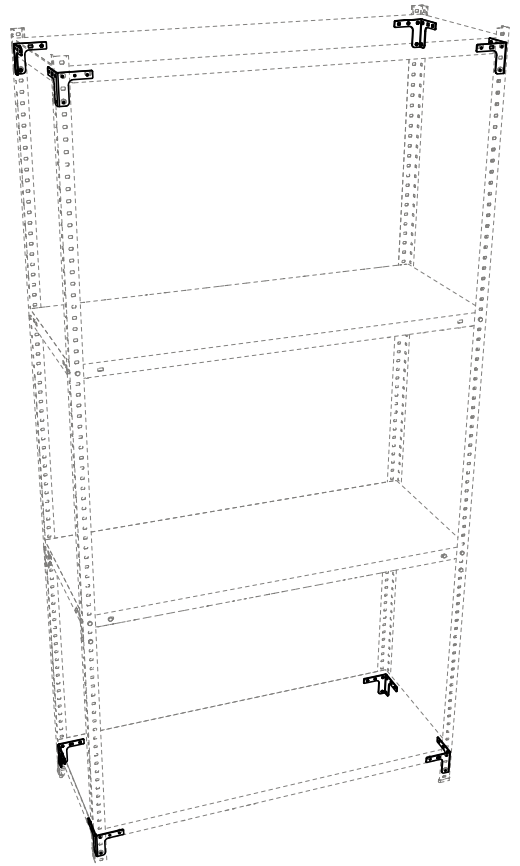
# 12\*



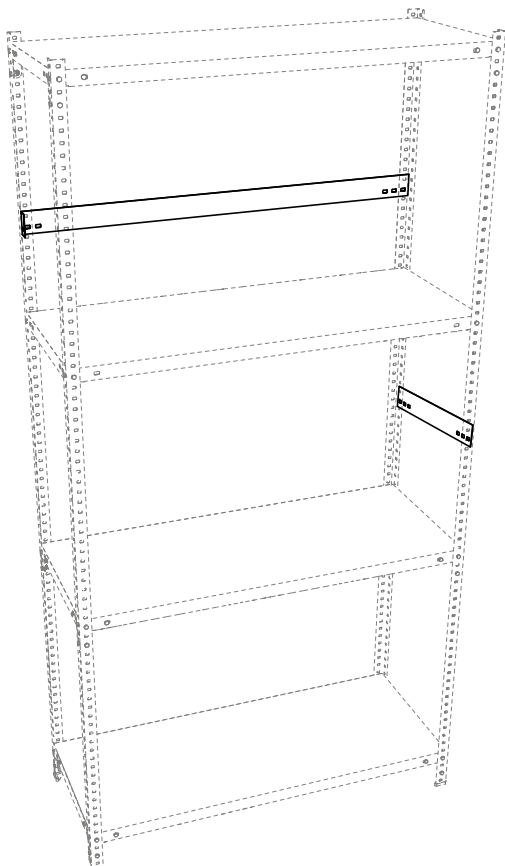
# 13\*



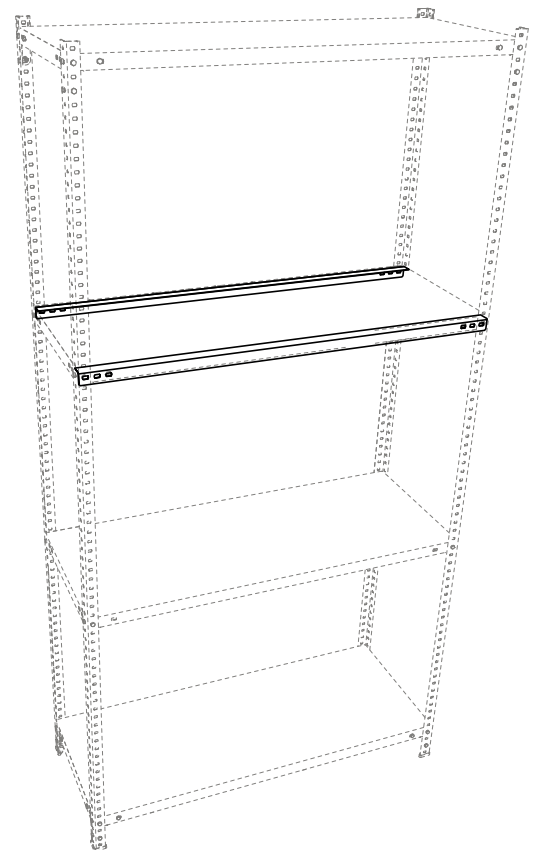
# 14\*



# 15\*



# 16\*



## 5. ОСОБЕННОСТИ ЭКСПЛУАТАЦИИ MS Standart /MS Strong/MS Hard и СТМ MS.

Надежная и безопасная эксплуатация стеллажей возможна только бережном и аккуратном обращении с ними, при соблюдении инструкции по сборке стеллажей, требований данного руководства и техники безопасности.

5.1 Нагрузка на одну полку - 100 кг, при установке двух усилителей ребра полки MS, допускается максимальная нагрузка 160 кг., нагрузка на стеллаж MS Standart/СТМ MS - 500 кг.; на стеллаж MS Strong - 750 кг; на стеллаж MS Hard – 1000кг.

5.2 При нагрузке на стеллаж свыше 400 кг. нижняя полка должна быть установлена не выше 150 мм от пола, расстояния между полками не более 450 мм., одиночно стоящие стеллажи должны иметь крепление к несущим элементам стены не менее чем в 4-х точках. (Точки крепления стеллажа должны находиться на расстоянии (100-200)мм над нижней полкой и (100-200)мм под верхней полкой).

5.3 При нагрузке на стеллаж не более 400 кг. допускается максимальное расстояние от пола до нижней полки не более 300 мм, максимальное расстояние между полками не более 600 мм.

5.4 При использовании регулируемого подпятника MS максимальная нагрузка на стеллаж не должна превышать 400 кг. и нижняя полка должна быть установлена в крайнем нижнем положении(не выше пятого отверстия от нижнего торца стойки).

5.5 Для безопасной эксплуатации стеллажей высотой более 2-х метров, НЕОБХОДИМО на центральную полку устанавливать дополнительные усилители MS

5.6 Загрузку полок производить в последовательности от нижней к верхней. Более тяжелые грузы необходимо располагать на нижних полках. При загрузке и разгрузке полок находящихся на высоте более 1,5 м. от пола, необходимо использовать лестницу-стремянку.

5.7 Груз распределять на полке равномерно по длине и ширине.

5.8 Не допускается динамическое воздействие на стеллаж (удары, толчки и др. воздействия) так как это может привести к падению стеллажа.

5.9 Строго запрещается превышать нагрузки указанные в п.3.1-3.4., вставать и сидеть на полках стеллажа, кидать и заталкивать груз на полки.

5.10 Для устойчивого положения стеллаж необходимо установить на жесткой горизонтальной поверхности. Отклонение пола от горизонтали не более 2 мм на один погонный метр. Для выравнивания стеллажа допускается использование подкладок из металла.

5.11 Затяжку крепежа на стеллаже производить на вертикально установленном стеллаже соблюдая вертикальность стоек и горизонтальность полок с помощью строительного уровня и отвеса. Момент затяжки крепежа  $M=7\pm 1 \text{ Н*м}$ .

5.12 Стойки стеллажа должны быть установлены строго вертикально, полки должны быть установлены строго горизонтально. Проверку проводить строительным уровнем.

5.13 При сборке стеллажей в ленту(линию), каждую промежуточную опору собирать из двух стоек, так чтобы на каждую секцию ленты стеллажей, приходилось по 4 стойки. Не рекомендуется сборка стеллажей в ленту с одной общей стойкой.

**ВНИМАНИЕ!** При эксплуатации стеллажей в ленту с одной общей стойкой нагрузка стеллаж не должна превышать 350 кг.

5.14 Стеллажи MS могут скрепляться между собой в ленту с помощью болтов М6х22/25 и гаек М6.

5.15 Стеллаж может эксплуатироваться в помещениях при температуре окружающего воздуха от 1 до 40° С и относительной влажности не более 60%.

5.16 Лица, эксплуатирующие стеллажи, должны проводить регулярный контроль их состояния не реже чем 1 раз в 6 месяцев. Поврежденные элементы должны быть заменены, болтовые соединения затянуты, перегрузы устранены.

5.17 К работам по сборке, обслуживанию и эксплуатации стеллажей допускаются только лица, изучившие требования данного руководства по эксплуатации, инструкции сборке и технике безопасности.

## 6. ХРАНЕНИЕ, ТРАНСПОРТИРОВКА.

В разобранном виде стеллаж можно перевозить в упаковке изготовителя в горизонтальном положении всеми видами крытого транспорта или в контейнерах.

Требования по хранению: в сухом помещении, в упаковке изготовителя.

## 7. ГАРАНТИЙНЫЕ ОБЯЗАТЕЛЬСТВА

Гарантийный срок эксплуатации стеллажа - 1 год со дня продажи, а при отсутствии отметки о дате продажи – 1 год со дня изготовления товара.

Изготовитель не несёт ответственность за неисправность стеллажа и не гарантирует безотказную работу изделия в случаях: нарушений рекомендаций по транспортировке, хранению, эксплуатации; проведения ремонта некомпетентными лицами; умышленной порчи.

## 8. СЕРВИСНАЯ СЛУЖБА

Адрес ближайшей сервисной службы компании "Промет" Вы можете узнать через Интернет по адресу <http://www.safe.ru>.

Изделие изготовлено ООО «НПО ПРОМЕТ» , 301602, Тульская область, г. Узловая, ул. Дубовская, д.2а.

Система управления качеством изготовителя сертифицирована на соответствие требованиям ISO 9001

Штамп службы качества \_\_\_\_\_

Дата изготовления \_\_\_\_\_

**! Производитель оставляет за собой право вносить изменения, не ухудшая характеристики изделия, без уведомления потребителя.**